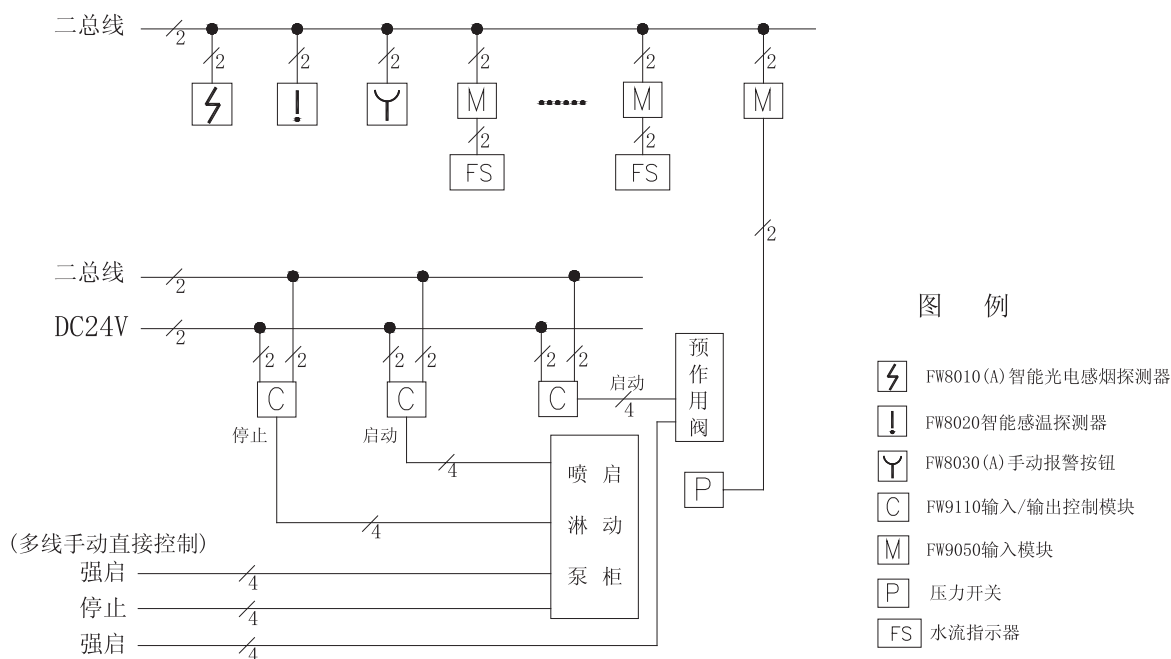


预作用阀自动喷水灭火系统的联动控制

系统接线图



布线要求

总线宜采用截面积 $\geq 1.0\text{mm}^2$ RVS 双绞铜导线；DC24V 电源线的主干线宜采用截面积为 $2.5\sim 4.0\text{mm}^2$ 导线，支路宜采用截面积为 $1.5\sim 2.5\text{mm}^2$ 的导线；手动直接控制线宜采用截面积为 $1.5\sim 2.5\text{mm}^2$ 的 RVS 双绞铜导线。

控制原理说明

在预作用喷水灭火系统中，预作用阀以后的管网中平时充满空气。发生火灾时，安装在保护区的探测器首先发出火灾报警信号，消防中心接到报警信号后发出指令信号，自动（或手动）打开预作用阀，排出空气，使水进入系统侧管网内，并在很短的时间内完成充水过程，使管网充水转变为湿式灭火系统。当火势蔓延，喷头表面达到动作温度时，闭式喷头破碎喷头自动喷水灭火，相应的水流指示器动作，同时压力开关动作，其报警信号通过 FW9050 输入模块传递到报警控制器，发出声光报警并显示报警部位，报警控制器报警后，向喷淋泵发出启动指令，供水灭火，并显示泵的工作状态。

控制方式：

①**总线控制方式：**预作用阀、喷淋泵通过 FW9110 输入 / 输出控制模块连接到控制器的联动总线上进行联动控制。

②**多线手动直接控制方式（硬接线方式）：**在控制柜上有多线控制键盘。从消防中心控制柜到泵房的预作用阀、喷淋泵启动柜为硬接线方式，启动 4 总线(两条启动控制，两条启动回答线)、停止 4 条线(两条停止线，两条停止回答线)。当有火灾发生时，可直接手动操作启动预作用阀和喷淋泵进行灭火。

预作用阀自动喷水灭火系统设备启动流程图

