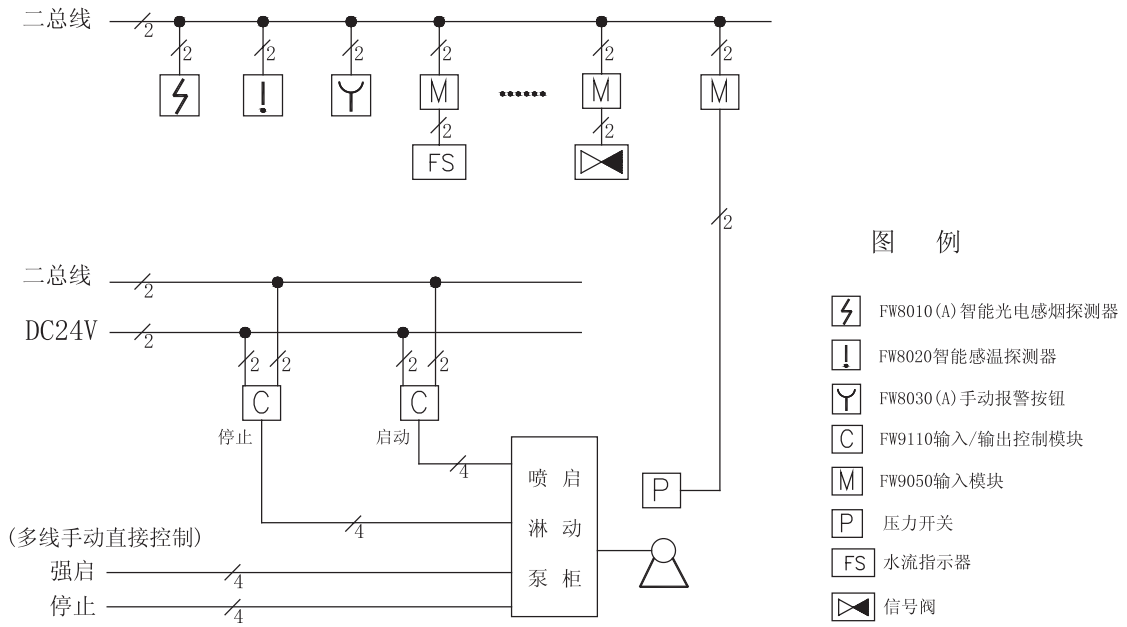


湿式自动喷水灭火系统联动控制

系统接线图



布线要求

总线宜采用截面积 $\geq 1.0\text{mm}^2$ RVS 双绞铜导线；DC24V 电源线的主干线宜采用截面积为 $2.5\sim 4.0\text{mm}^2$ 导线，支路宜采用截面积为 $1.5\sim 2.5\text{mm}^2$ 的导线；手动直接控制线宜采用截面积为 $1.5\sim 2.5\text{mm}^2$ 的 RVS 双绞铜导线。

控制原理说明

安装有水喷淋灭火系统的建筑，在每层支路管线上均安装有水流指示器和信号阀，这些水流指示器和信号阀通过 FW9050 输入模块接到报警总线上，再通过报警总线连接到报警控制器上，喷洒泵的控制有下列两种方式：

①**总线控制方式（具有手动 / 自动控制功能）**：当某层或某防火分区发生火灾时，喷头表面温度达到动作温度后，喷头开启喷水灭火，相应的水流指示器动作，其报警信号通过 FW9050 输入模块传递到报警控制器，发出声光报警并显示报警部位，随着管内水压下降，湿式报警动作，带动水力警铃报警，同时压力开关动作，FW9050 将压力开关动作报警信号传递到报警控制器，报警控制器接收到水流指示器和压力开关报警后，向喷淋泵发出启动指令，供水灭火，并显示泵的工作状态。

②**多线手动直接控制方式（硬接线强启方式）**：在控制柜上有多线控制键盘操作界面。从消防中心控制柜到泵房的喷淋泵启动柜为硬接线方式，启动 4 总线（两条启动控制，两条启动回答线）、停止 4 条线（两条停止线，两条停止回答线）。当有火灾发生时，可在消防中心直接手动操作启动喷淋泵进行灭火，并显示泵的工作状态。

湿式自动喷水灭火系统设备启动流程图

