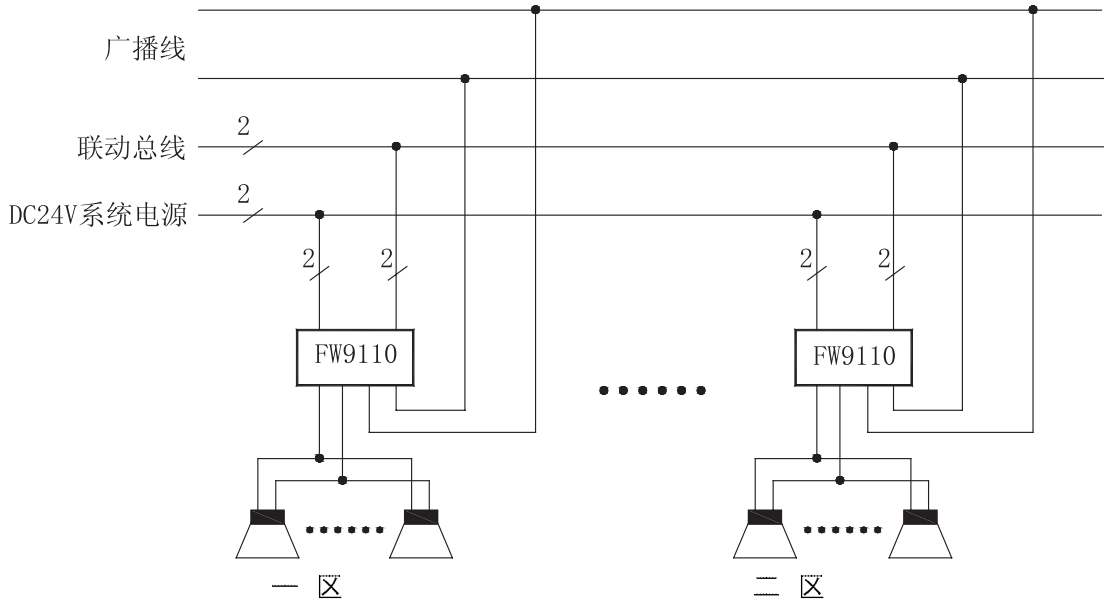
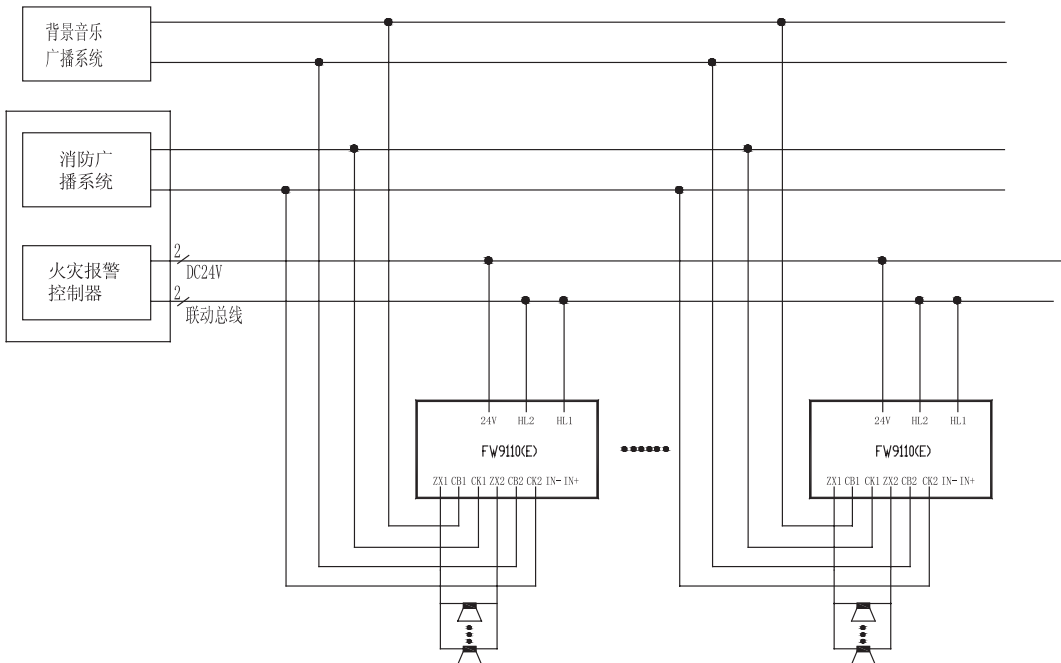


火灾应急广播系统的联动控制

3.8.1 自动/手动实现火灾应急广播控制



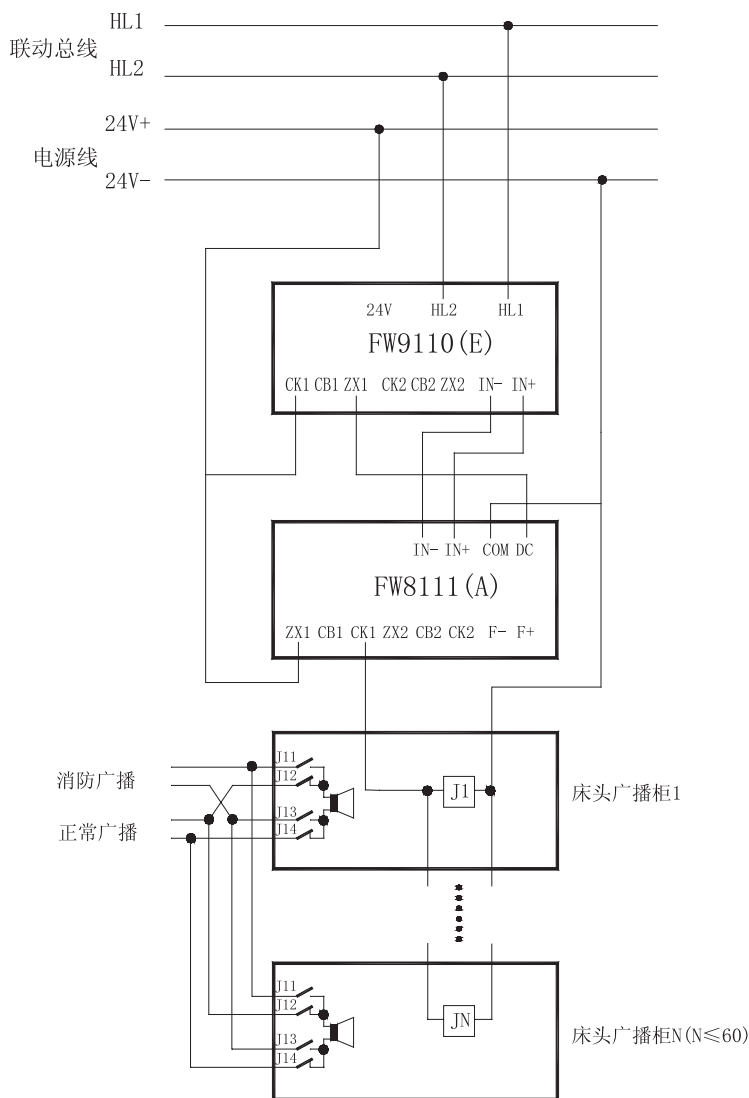
3.8.2 自动/手动实现背景音乐广播与火灾应急广播切换控制



系
统
接
线
方
法

3.8.3 自动/手动实现宾馆床头广播柜火灾应急广播切换控制

系统接线方法



布线要求

报警总线、联动总线宜采用截面积 $\geq 1.0\text{mm}^2$ RVS 双绞铜导线；DC24V 电源线的主干线宜采用截面积为 $2.5\sim 4.0\text{mm}^2$ 导线，支路宜采用截面积为 $1.5\sim 2.5\text{mm}^2$ 的导线；广播音频线宜采用截面积 RVS 1.0mm^2 导线。

控制原理说明

当防护区发生火灾后，防护区内的感烟探测器探测到火警后，通过二总线发送给火灾报警控制器，火灾报警控制器根据事先编好的联动逻辑表，通过 FW9110(E)广播地址编码控制模块，启动火灾区及其相邻防火区的广播，实现火灾紧急广播。

广播控制方式：

①自动或手动控制：可通过控制器上的编程设置，实现自动或手动火灾应急广播控制。

②多路或交叉控制：多路控制指通过 FW9110(E)广播控制模块实现任一防火分区（任一层）的广播控制；交叉控制指通过 FW9110(E)广播控制模块实现对本层（或防火分区）和相邻的层（或防火分区）的广播同时控制。